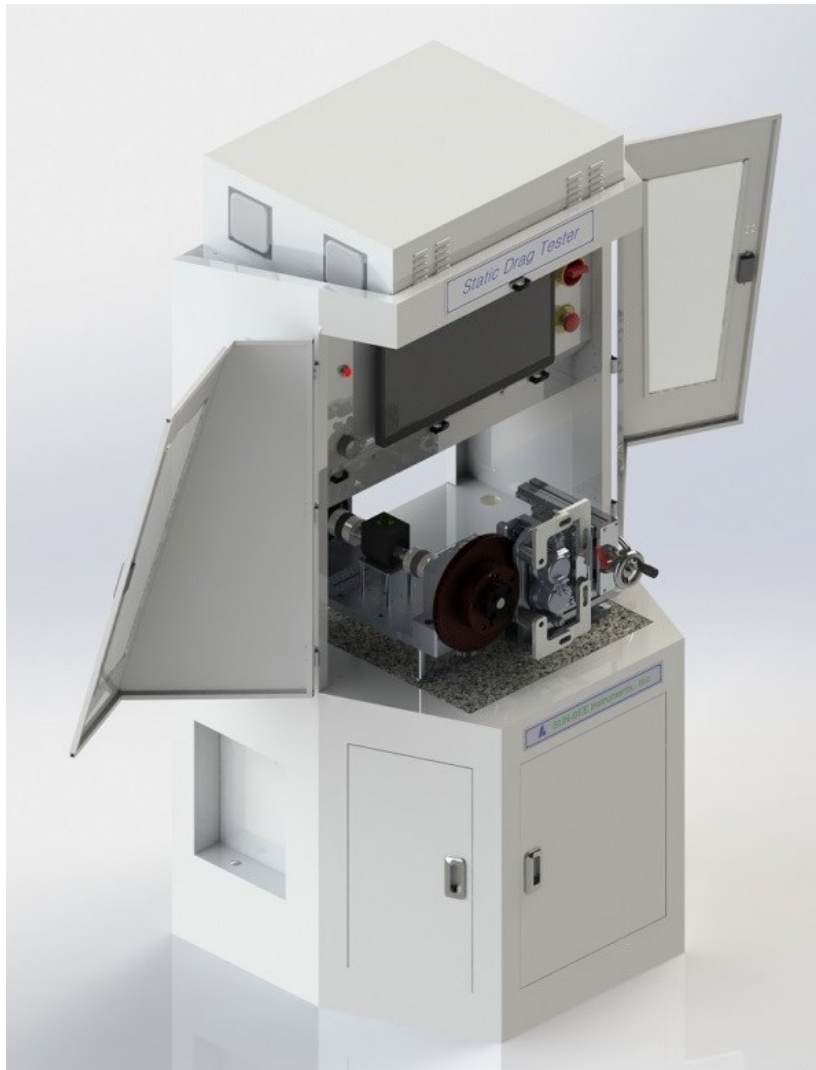


---

# Static Drag Tester

( Model: DF-C )

---



 **SUN-BEE Instruments, Inc**

501-267 Shinjeong-ro, Yangcheon-gu Seoul, 158-073, KOREA  
[ 158-073 서울시 양천구 신정로 267, 501 (신정동 양천벤처타운) ]

Tel: +82-2-2065-5100, Fax: +82-2-2065-5222

[sunix@sunbees.co.kr](mailto:sunix@sunbees.co.kr), [www.sunbees.co.kr](http://www.sunbees.co.kr)

---

## Overview / 概要 / 개요

DF-C is a Static Drag Force Measuring System of the caliper or hub bearing with Disc assembled. The Friction free air bearing rotational driving mechanism enable us to measure even very low drag torque for the caliper or hub bearing assembled Disc.

DF-C是静态、旋转阻力测定仪，将装有制动钳或轮毂轴承的制动盘进行制动后，测定残留的微小旋转阻力的测试仪。

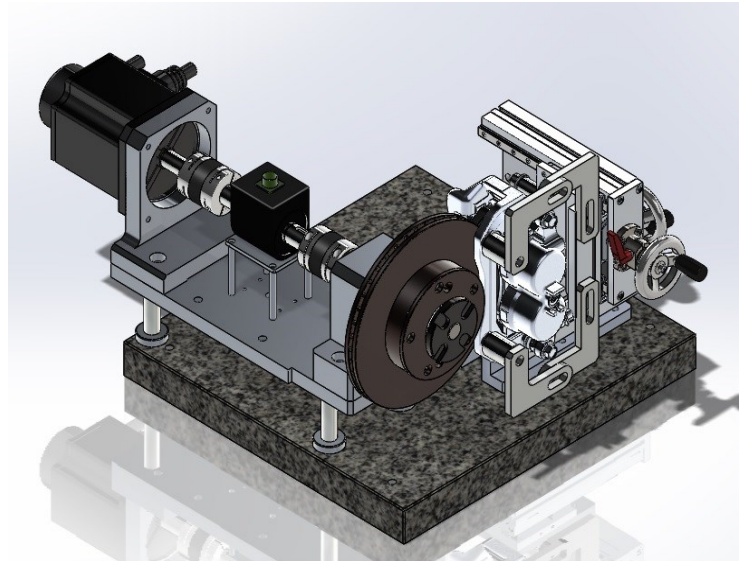
DF-C는 정적 회전 항력 측정기로서 브레이크 캘리퍼나 또는 허브 베어링이 조립된 제동반에 제동 동작을 부여한 후 잔존하는 미세한 회전항력을 측정하는 시험기다.

## Features / 特点 / 특징

1. Brake pressure range control
2. CW/CCW direction with speed variable control
3. Friction free driving mechanism
4. Universal concept of disc fixture
5. Level & position adjustable caliper fixture
6. Compact & movable test bench
7. Versatile analyzing software by "Sunware DF-C"

1. 多种条件的自动输入油压器
2. 控制正/逆方向旋转及速度。
3. 由气浮轴导致的最小阻力，以旋转驱动器具，测定微小的阻力。
4. 使用以垂直排列的公用制动盘的安装架，减少空间。
5. 可调整上/下位置、前/后距离的公用钳固定器具。
6. 使用“Sunware DT-D”进行多种测定、分析。

1. 다양한 조건의 자동 유압인가 장치
2. 정/역방향 회전 및 속도 제어
3. 공기부양 축에 의한 최소항력 회전구동기구로 미소 항력 측정
4. 수직 배열된 공용제동반 장착대로 공간절약
5. 상.하 위치 전.후 거리 조정 가능한 공용 캘리퍼 고정기구
6. “Sunware DF-C”에 의한 다양한 측정, 분석 기능



## Specification

Adaptable Rotor	Diameter 200 ~ 450 mm
Flange Height	20 ~ 60 mm
Fluid pressure	5 ~ 130 bar
Rotation speed	0 ~ 50 RPM
Torque capacity	0 ~ 8 N·M
Torque accuracy	0.1 % F.S
Air consumption	50 NI/Min @ 0.6 Mpas
Power	210 ~ 230 VAC 50/60 Hz, 10A
Dimension	L800 x W750 x H800 - 1700 mm
Weight	275 Kg

※patent pending.

※ The above specifications are subject to change without prior notice for performance improvements.

## Distributors

### [America]

Greening Inc.

[www.greeninginc.com](http://www.greeninginc.com)

[info@greeninginc.com](mailto:info@greeninginc.com)

Tel: +1-313-366-7160

### [Europe]

Krauss GmbH

[www.kraussgmbh.de](http://www.kraussgmbh.de)

[inf@kraussgmbh.de](mailto:inf@kraussgmbh.de)

Tel: +49-7141-788932-0

### [China]

Beijing Forayco Trading Co., Ltd.

[www.forayco.com](http://www.forayco.com)

[fdd@vip.163.com](mailto:fdd@vip.163.com)

Tel: +86-1390118640

### [India]

Accurate Engineering Co. Pvt. Ltd.

[www.accurateengg.com](http://www.accurateengg.com)

[accurateengg@accurate.co.in](mailto:accurateengg@accurate.co.in)

Tel: +91-20-66069595